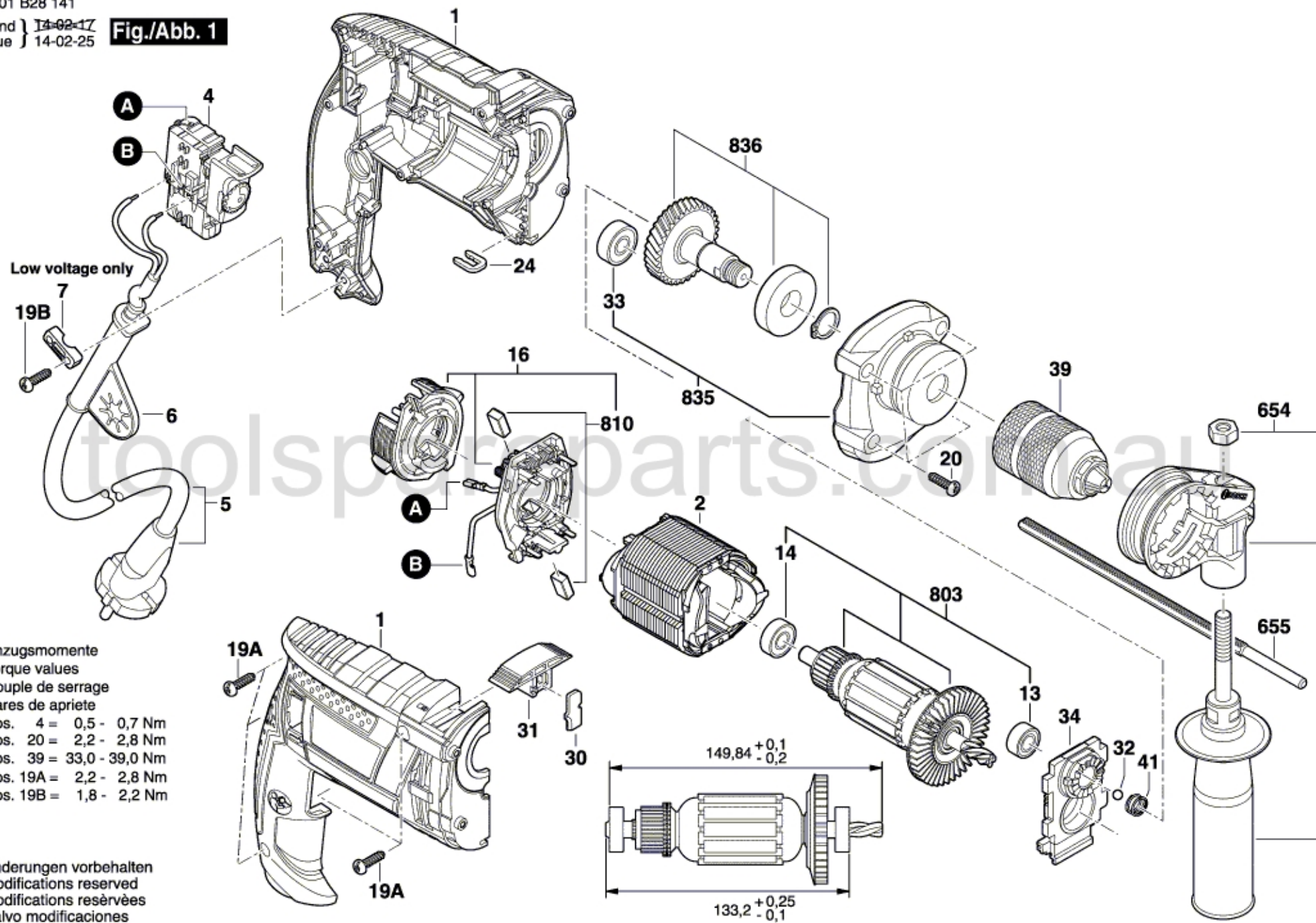


3 601 B28 141

Stand } 14-02-17
Issue } 14-02-25

Fig./Abb. 1



Anzugsmomente
Torque values
Couple de serrage
Pares de apriete
Pos. 4 = 0,5 - 0,7 Nm
Pos. 20 = 2,2 - 2,8 Nm
Pos. 39 = 33,0 - 39,0 Nm
Pos. 19A = 2,2 - 2,8 Nm
Pos. 19B = 1,8 - 2,2 Nm

Änderungen vorbehalten
Modifications reserved
Modifications réservées
Salvo modificaciones